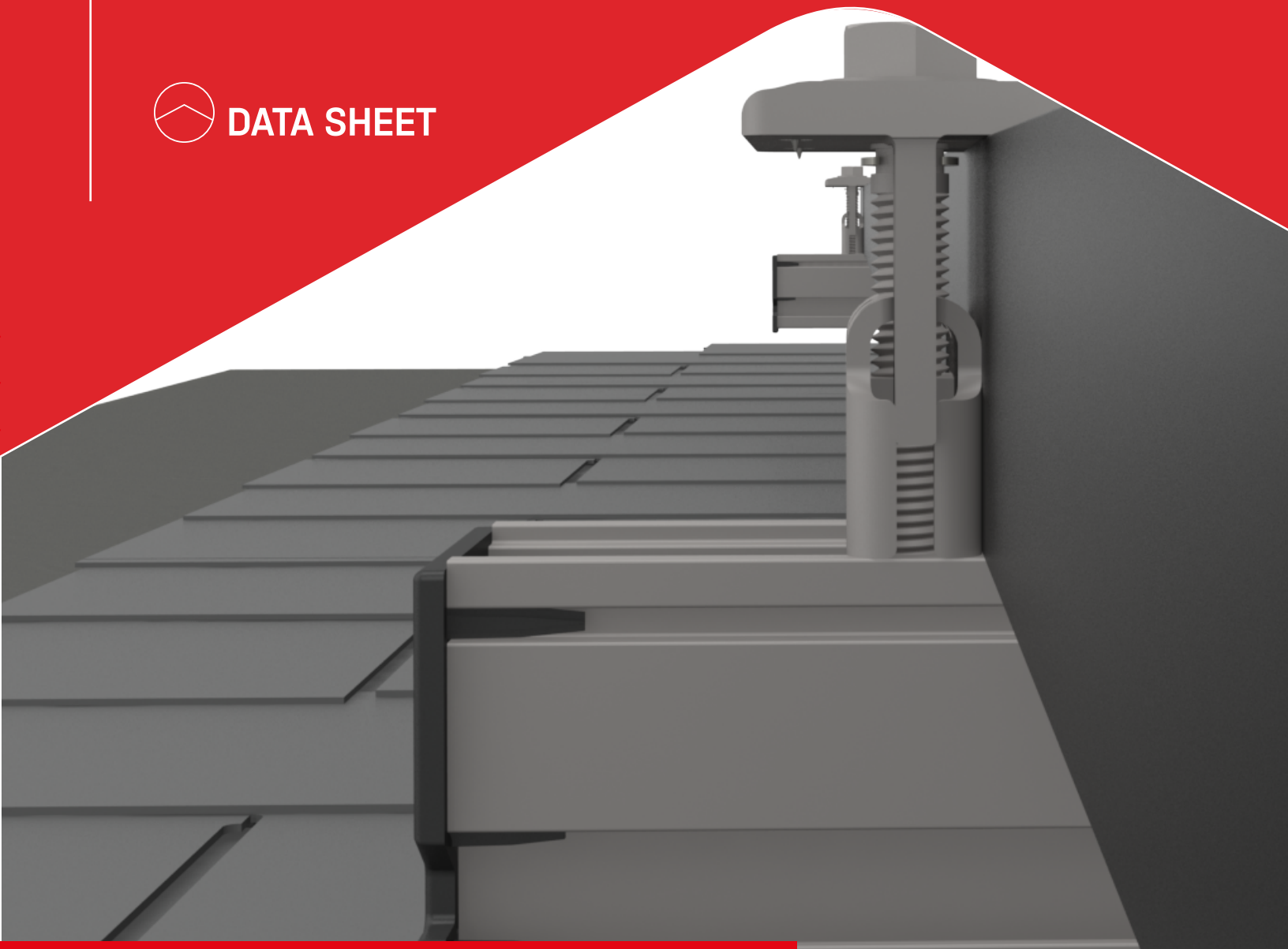


K2 Cross Clamp



DATA SHEET



CARACTERÍSTICAS DEL PRODUCTO

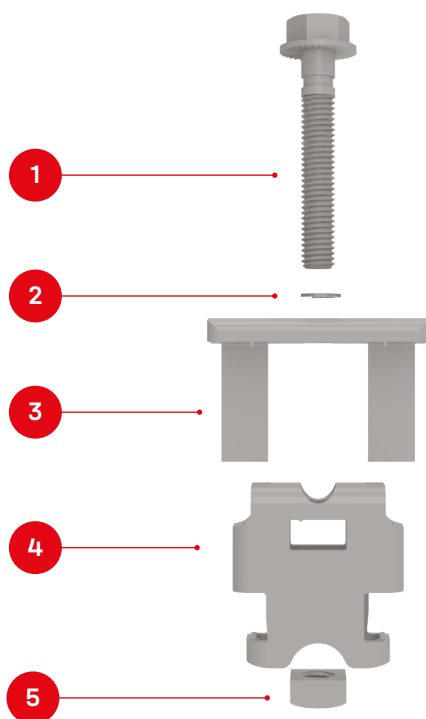


- / Diseño nuevo y mejorado
- / Instalación one tool and One handed
- / Funciona como Mid y End Clamp
- / Compatibilidad del marco del módulo de 30 mm a 45 mm
- / 0.5" para espacio entre módulos

DATOS TÉCNICOS



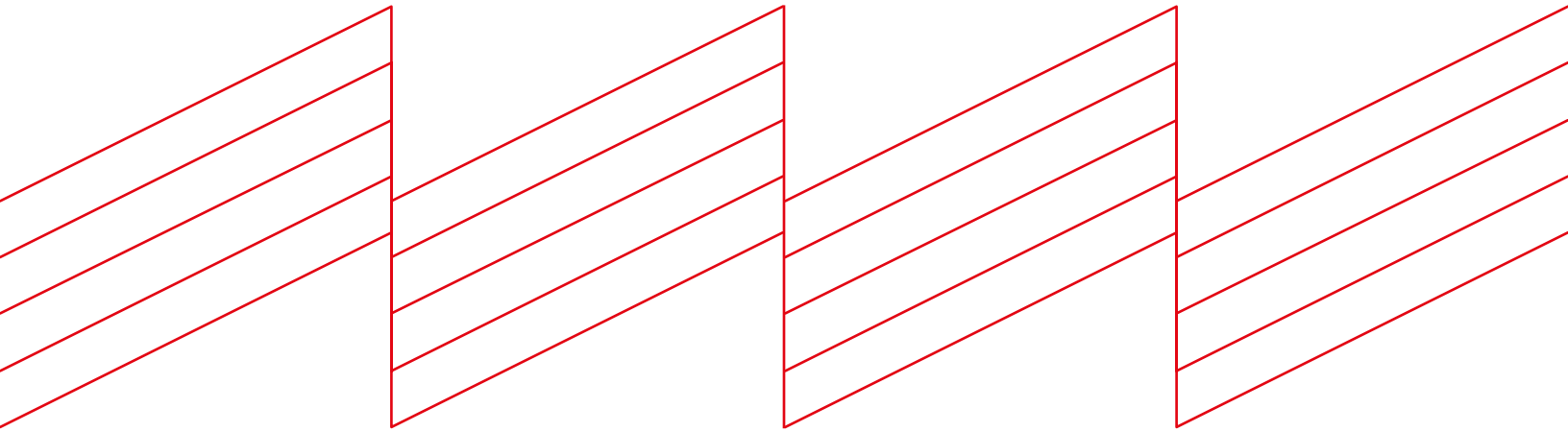
	K2 Cross Clamp
Part Number(s)	4000135 (Mill), 4000145 (Dark)
Terminado	Platinado o negro
Material	Aluminio serie 600 y acero inoxidable 304
Compatibilidad	CR 44X, 48X, 48XL, 80
Cantidad por caja	20



Item Number	Description	Part Number
1	Hex Head Bolt Serrated, M8×50mm	4000135 K2 Cross Clamp Set, Mill 4000145 K2 Cross Clamp Set, Dark
2	K2 Cross Clamp M-E Base, Mill	
3	K2 Cross Clamp M-E Top 50mm, Mill	
4	Clearance External Retaining Ring	
5	Hex Head Bolt Serrated, M8×50mm	



Connecting Strength



K2 Systems
Coral #2628 Int. 11 • Guadalajara, JAL 44560 • MX
+521 33 35575 9380 • infous@k2-systems.com

www.k2-systems.com

K2 Cross Clamp Data Sheet V1 | 1123 • Sujeta a cambios
Las ilustraciones del producto son ejemplares y pueden diferir del original.